

PowerBox Systems

World Leaders in RC
Power Supply Systems

PowerBox Professional

40/24

Bedienungsanleitung



Mit sieben Servoimpulsverstärkern,
zwei unabhängigen Spannungswächtern
und geregelter Empfängerstromversorgung

Sehr geehrter Kunde,

wir freuen uns, dass Sie sich für die Akkuweiche **PowerBox 40/24 Professional** aus unserem Sortiment entschieden haben. Damit besitzen Sie eine besonders leistungsfähige und sichere Stromversorgung für Ihre wertvollen Modelle, die außer der Kopplung von zwei Akkus (Weiche) auch eine ständige Kontrolle der Spannungslage (Spannungsüberwachung) beider Akkus ermöglicht. Desweiteren ist in dieser modernen Modell - Stromversorgung für **sieben** Empfängerkanäle jeweils ein zweifacher Servo-Impulsverstärker integriert, so dass Sie problemlos auch mehrere Servos an einen Empfängerausgang anschließen können.

Trotz der von uns einfach gehaltenen Bedienung dieser Stromversorgung verlangt die Anwendung von Ihnen doch einige Kenntnisse, vor allem dann, wenn Sie sich mit der Thematik dieser neuen, **von uns entwickelten Technik**, noch nicht beschäftigten. Durch diese ausführliche Anleitung wird es Ihnen schnell gelingen, sich mit Ihrem neuen Zubehörteil vertraut zu machen.

Inhaltsverzeichnis

1. Funktion der Akkuweiche	Seite 2
2. Technische Daten	Seite 6
3. Anschluss- und Bedienungselemente.....	Seite 6
4. Betriebs- und Sicherheitshinweise	Seite 7
5. Garantiebestimmungen.....	Seite 9
6. Lieferbares Zubehör.....	Seite 10

1. Funktion der PowerBox 40/24 Professional :

Die **PowerBox 40/24 Professional** ist eine moderne Stromversorgung, bei der neben der Funktion einer Weiche auch ständig die Spannungslage und Betriebsbereitschaft der beiden angeschlossenen Akkus, jeweils über eine Leuchtdioden-Kette mit 5 farbigen LED's, angezeigt wird.

Dabei können Sie selbst wählen, ob Sie 4 oder 5 Zellen für Ihr Modell vorsehen wollen. Ein sogenannter „Jumper“ auf der rechten Unterseite der Weiche ermöglicht es Ihnen diese Einstellung für Ihren Akkutyp selbst vorzunehmen. Die **PowerBox 40/24 Professional** wird mit gestecktem „Jumper“ ausgeliefert und ist damit von uns für einen 5 zelligen Betrieb eingestellt. Haben Sie den Wunsch mit einem 4 zelligen Akkupack zu fliegen, nehmen Sie den „Jumper“ einfach ab. Wieder aufgesteckt funktioniert die Spannungsüberwachung wieder für 5 Zellen. **Wichtig !** Für die Funktionstüchtigkeit der Weiche hat die Steckung des „Jumpers“ keinerlei Einfluß

Sie können an diese Stromversorgung bis zu 7 Kanäle vom Empfänger „**auslagern**“. Wir haben diesen Begriff geprägt, weil wir der festen Überzeugung sind, und unzählige Tests haben uns darin bestätigt, dass nicht alle Kanäle eines Empfängers über eine externe Stromversorgung laufen sollten. Warum denn auch? Die vorhandenen Steckplätze eines Empfängers sind nicht schlecht, für bestimmte Servos und Funktionen eines Modells auch immer ausreichend ! Doch es gibt bestimmte Anwendungen im Modell für die diese technische Gegebenheit am Empfänger nicht besonders sinnvoll ist.

Deshalb sollten Sie bestimmte Kanäle vom Empfänger „auslagern“, eben **die** :

1. die durch Mehrfachbelegung von Servos belegt werden. (mehrere Servos pro Ruderblatt, deshalb integrierte Impulsverstärkung)
2. die besonders lange Servozuleitungen haben (über 60 cm)
3. die besonders starke, leistungsfähige Servos versorgen müssen, mit hohem Stromverbrauch (Digitalservos, Jumbo - oder Power Servos)
4. die einer besonderen Entstörung bedürfen, (HF – Entstörung langer Servozuleitungen, Turbinenelektronik, Blitzer, Gas- oder Zündungsservo, u.v a.m.)
5. die bei einem normalen Modell im Fluge permanent gesteuert werden, also z.B. Quer, Höhe, Seite

Alle anderen Servos Ihrer Empfangsanlage (Klappen, Fahrwerk, Kupplung, usw..) verbleiben wie gewohnt am vorgesehenen Empfängersteckplatz. Welchen der Kanäle Sie vom Empfänger „auslagern“ ist Ihnen überlassen, üblicherweise eben die oben erwähnten.

Als weiteres, besonderes Leistungsmerkmal ist die **PowerBox 40/24 Professional** mit einer **doppelten** Stabilisierungsschaltung für die Empfängerspannung ausgestattet. Diese sehr präzise Stabilisierung auf genau 5,0 Volt (+/- 0,05 Volt) versorgt den Empfänger und die an ihm verbliebenen Servos. Realisiert wird die Stabilisierung durch zwei „very-low-drop“ - Festspannungsregler mit einer Ausgangsstromstärke in Höhe von jeweils 1,50 A. Für die Versorgung des/der Empfänger und der verbliebenen Servos steht damit ein Strom von 3,0 A zur Verfügung. Die Schaltung ist so aufgebaut, dass bei Überlastung zwar die Stabilisierung nicht mehr wirksam ist, die Versorgung der Komponenten jedoch weiterhin gewährleistet ist, auch wenn die Eingangsspannung weit unter 5,0 Volt abgesunken ist.

Die Weichenfunktion erfolgt durch eine besonders leistungsfähige **40 Ampere Dual-Shottky-Diode**, dabei sind beide Dioden in einem Gehäusekörper untergebracht. Diese Bauart der Dioden sorgt dafür, dass nur ganz geringe Spannungsabfälle während des Betriebes entstehen (0,25 Volt) und damit die Weiche auch für 4 zelligen Betrieb geeignet ist. Sind beide Akkus in Ordnung, tragen auch beide

zum Betrieb der Anlage bei. Es wird jeder Akku also nur zur Hälfte belastet, beim Ladevorgang werden beide ebenfalls wieder gleichmäßig geladen. Dieses Verfahren schont Ihre Zellen und trägt damit zu einer erheblich längeren Lebensdauer der Akkus bei.

Die **PowerBox 40/24 Professional** ist mit zwei voneinander unabhängigen, IC gesteuerten Spannungswächtern zur Überprüfung der Leistungsfähigkeit der beiden Stromquellen ausgestattet. Der aktuellen Spannung der Akkus sind jeweils fünf farbige LED's zugeordnet. Drei grüne, eine orange und eine rote LED signalisieren die Spannungslage für jeden Akku einzeln. Wir empfehlen Ihnen deshalb, bauen Sie die **PowerBox 40/24 Professional** so in Ihr Modell ein, dass Sie diese Spannungswächter auch sehen können.

Prüfen Sie **vor** jedem Start, z.B. durch „Rühren“ der Steuerknüppel, ob die Spannung an beiden Akkus stabil bleibt. Für Ihr Modell zu schwache, nicht entsprechend dimensionierte Akkus werden Ihnen sofort angezeigt. Kleine Akkus mit hoher Kapazität sind meist für Empfänger-Stromversorgungen nicht geeignet, weil sie einen sehr hohen Innenwiderstand haben, die Leistungsfähigkeit deshalb für kräftige und schnelle Digitalservos oftmals nicht ausreicht. **Glauben Sie der Spannungsanzeige !**

Für eine noch bessere Überwachung der Stromquellen wurde zusätzlich ein Minimalwertspeicher (**low voltage memory**) für beide Akkus integriert. Dieser Minimalwertspeicher zeichnet alle Spannungseinbrüche während des Fluges, für jeden Akku einzeln, auf. Dies ist eine, für die Aussagekraft einer Spannungsüberwachung, sehr wichtige Einrichtung. Die Akkus zeigen damit nicht nur in einem kurzen Test, z.B. vor einem Flug, ihre Leistungsfähigkeit, sondern werden in einem Langzeittest (die gesamte Flugzeit) auf ihre Leistung hin geprüft.

Abfragen können Sie den Minimalwertspeicher nach jedem Flug durch „Drücken“ auf den gekennzeichneten Taster (low voltage memory) in der Mitte der PowerBox, **vor** dem Ausschalten.

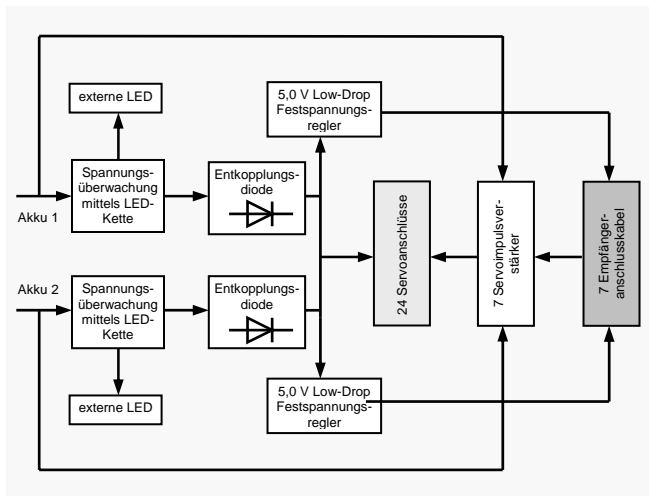
Beim Ausschalten der Stromversorgung wird der Speicher zurückgesetzt (resetet). Beim erneuten Einschalten beginnt die Aufzeichnung von neuem !

Die Spannungsanzeige ist nicht linear, sondern dem Endladeverlauf heutiger Nickel-Cadmium (NC) und Nickel-Metall-Hydrid Akkus (NiMH) angepasst. Zeitangaben über die Betriebszeit der Akkus können nicht gemacht werden, weil diese nicht nur von der Akkukapazität sondern auch von der Anzahl der Servos, der Servotypen und der Steuerhäufigkeit abhängen.

Die **PowerBox 40/24 Professional** ist ausgestattet mit jeweils 7 **stabilisierten** Zweibege-Impulsverstärkern, für jeden Kanal einen eigenen. Dieser Aufwand lohnt sich ! Sogenanntes „Übersprechen“ der verschiedenen Kanäle, wie es vorkommen könnte, wenn nur ein IC dafür benutzt werden würde, ist mit unserem Verfahren nicht möglich. Die Impulshöhe ist ebenfalls stabilisiert, wird immer genau bei 5,0 Volt liegen, das ist ebenfalls eine Maßnahme die nur in unseren Systemen zu finden ist. Mit der Spannung schwankende Impulse würden von manchen Servos nicht akzeptiert.

Diese modernen, kurzschlussfesten Impulsverstärker sind auch notwendig um Störungen, die über die angesteckten Servozuleitungen in das System eindringen könnten, abzublocken.

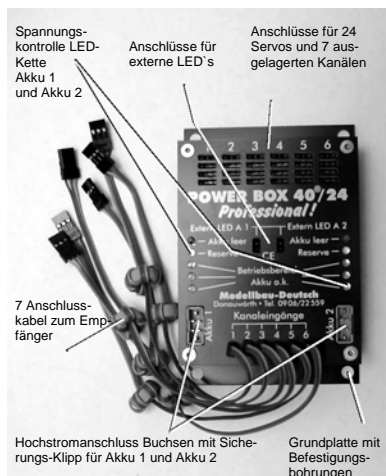
Zur Verdeutlichung der Funktionszusammenhänge der **PowerBox 40/24 Professional** dient das folgende Blockschaubild. Es stellt den Funktionsablauf der einzelnen Komponenten grafisch dar.



2. Technische Daten

Betriebsspannung:	4 Volt bis 8 Volt
Stromversorgung:	2 NiCd bzw. NiMH Akkus mit 4 oder 5 Zellen
Stromaufnahme:	ca. 60 mA
Spannungsverlust:	ca. 0,25 V
max. Empfängerstrom:	2 x 1,5 A bei 5,0 V (stabilisiert)
Servoanschlüsse:	24 Steckplätze, 7 Kanäle
Max. Dauerstrom:	40 A
Temperaturbereich:	-10 °C bis +55 °C
Abmessungen:	115 x 75 x 19 mm (einschl. Grundplatte)
Gewicht:	125 g

3. Anschluß- und Bedienungselemente



Der Anschluss der beiden Akkus erfolgt über die beiden Hochstrombuchsen. Prinzipiell funktioniert die **PowerBox 40/24 Professional** auch mit einem Akku, die Sicherheit einer Doppelstromversorgung ist dann aber nicht gegeben.

Bitte achten Sie beim Herstellen eigener Akkusteckverbindungen dass es zu keiner Verpolung kommt! Dadurch würde die Spannungsüberwachung der Akkuweiche zerstört.

Die Stromversorgung des Empfängers und aller weiteren Servos erfolgt über alle sieben Servokabel. Die Servostecker verbinden Sie bitte mit den Kanalbuchsen Ihres Empfängers. Die Buchse „B“ bleibt frei. Alle Anschlusskabel am Empfänger sind in der Kanalwahl frei! Nur die Belegungsnummer am Eingang der PowerBox muss mit der Kanalnummer am Ausgang der PowerBox identisch sein und ist deshalb von 1 bis 7 nummeriert.

4. Betriebs- und Sicherheitshinweise

Benutzen Sie zur Versorgung Ihrer Empfangsanlage niederohmige Akkus bester Qualität. Verwenden Sie Empfängerakkus mit nicht zu geringer Kapazität, damit beim Ausfall eines Akkus während des Fluges der andere auch allein die Stromversorgung sicherstellen kann ein. Wir empfehlen Ihnen Akkus mit einer Kapazität von mindestens 1.700 mAh, bei Großmodellen sind Akkus mit bis zu über 3.000 mAh angebracht. Dabei können Sie sowohl Nickel-Cadmium Akkus (NC), als auch Nickel-Metall-Hydrid Akkus (NiMH) verwenden. **Für die Verwendung von Lithium-Polymer Zellen ist die PowerBox 40/24 Professional nicht vorgesehen.** Hier empfehlen wir Ihnen die **PowerBox 40/24 Competition** aus unserem Lieferprogramm, diese hat die gleichen Abmessungen.

Ihnen steht auch unser Sortiment an hochwertigen Akkus für die verschiedenen Einsatzzwecke im Bereich des Modellbaus zur Verfügung. Nutzen Sie unsere Erfahrung für die Sicherheit Ihres Modells. Beim Konfektionieren Ihres Akkupacks dürfen Sie selbstverständlich auch Ihre spezielle Kabellänge angeben.

Selbstverständlich lassen sich an dieser Akkuweiche auch zwei getrennte Empfänger anschließen. Achten Sie dabei unbedingt auf die Hinweise der Hersteller, die beim Einsatz von zwei Empfängern zu beachten sind, damit sich die beiden Empfänger nicht gegenseitig beeinflussen (20 cm Minimalabstand). Die Stromversorgung der beiden Empfänger erfolgt über die sieben Servo-Anschlusskabel der **PowerBox 40/24 Professional**.

Die **PowerBox 40/24 Professional** ist in der Mitte der Oberseite mit zwei verpolungssicheren Steckkontakten ausgestattet. Hier kann für jeden Akku über das Verlängerungskabel eine superhelle rote LED (liegen im Zubehörbeutel) eingesteckt werden.

Diese LED's können Sie in der Rumpfsseitenwand Ihres Modells anbringen. Sie erhalten dadurch eine optische Warnmeldung auch während des Fluges, wenn einer oder beide Akkus leer werden, oder ein anderer Defekt an der Spannungsversorgung auftreten sollte. Tritt dieser Fall ein, sollten Sie umgehend landen. Es emp-

fielt sich beide LED's möglichst nahe beieinander zu plazieren. dann ist eine Warnmeldung besser zu sehen, weil sich die Lichtstärke verdoppelt.

Die eingeflochtenen Ferritkerne in allen Anschlusskabeln der Weiche dienen in diesem Fall nicht nur der zusätzlichen HF-Entstörung, diese Aufgabe erfüllen zuverlässig die integrierten Servoimpulsverstärker. Diese Ferritkerne entkoppeln die sogenannten Massen zwischen Empfänger und Weiche. Damit ist sichergestellt, dass der Empfänger in der gleichen Konstellation betrieben wird, wie er vom Hersteller abgeglichen worden ist. Die Masseflächen eines Empfängers stellen praktisch das Gegengewicht zur Antenne, den Masse-Fußpunkt, dar. Diese Masseverhältnisse sollten nicht über ein gewisses Maß verändert werden, damit die optimale Abstimmung des Empfängers nicht verändert wird. Das ist der Grund dafür, dass bei unseren Weichensystemen jedes Anschlusskabel mit einem Ferritring versehen ist.

Bringen Sie die Akkuweiche vibrationsgeschützt, wie auch die anderen Komponenten der Empfangsanlage, im Flugmodell unter.

Beim Einbau der Weiche hilft Ihnen die Befestigungsplatte mit den vier Bohrungen. Nachdem die Weiche an einer von außen sichtbaren Stelle im Flugmodell eingebaut ist, schließen Sie die beiden Akkus jeweils über ein Schalterkabel (**Power-Schalter Set**) an. Sie können allerdings die Akkus auch direkt mit der Weiche verbinden.

Zur Kontrolle können Sie zuerst den einen und dann den anderen Schalter betätigen. Dabei muss jeweils durch die Leuchtdioden die Spannungslage des Akkus angezeigt werden. Dann stellen Sie, bei unterbrochener Stromversorgung, die Verbindung zum Empfänger her. Die Empfangsanlage muss dabei auch dann funktionieren., wenn nur ein Akku eingeschaltet ist. Probieren Sie dieses aus, in dem Sie den Sender einschalten und die Ruder ansteuern.

Die Akkuweiche entspricht den EMV-Schutzanforderungen, dementsprechend trägt sie das **CE-Zeichen**. Sie ist allerdings ausschließlich für den Einsatz im Modellbau bestimmt und darf nur in ferngesteuerten Modellen eingesetzt werden. Der Betrieb ist nur mit Gleichstrom zulässig, der einem NC- oder NiMH-Akku mit maximal fünf Zellen entspricht. **Der Betrieb an Netzteilen ist nicht zulässig.**

5. Garantiebestimmungen

Jede Akkuweiche durchläuft während der Herstellung mehrere Prüfungen. Wir legen besonderen Wert auf einen hohen Qualitätsstand. Dadurch sind wir in der Lage auf unsere Akkuweichen eine Garantie von **24 Monaten**, ab dem Verkaufsdatum zu gewähren. Die Gewährleistung besteht darin, dass während der Garantiezeit nachgewiesene Materialfehler kostenlos durch uns behoben werden. Wir weisen vorsorglich darauf hin, dass wir uns vorbehalten das Gerät auszutauschen, wenn aus wirtschaftlichen Gründen eine Reparatur nicht möglich ist.

Als Beleg für den Beginn und den Ablauf dieser Gewährleistungsfrist dient die Quittung, die beim Erwerb der Weiche ausgestellt wurde. Eventuelle Reparaturen verlängern den Gewährleistungszeitraum nicht. Anwendung oder Bedienung, z.B. durch Verpolung, zu hohe Spannung oder Nässe schließt Garantieansprüche aus. Für Mängel die auf starke Abnutzung oder zu starken Vibrationen beruhen gilt dies ebenfalls. Weitergehende Ansprüche z. B. bei Folgeschäden, sind ausgeschlossen. **Ausgeschlossen ist auch die Haftung für Schäden, die durch das Gerät oder den Gebrauch desselben entstanden sind.**

Haftungsausschluss:

Sowohl die Einhaltung der Montagehinweise als auch die Bedingungen beim Betrieb der Akkuweiche und die Wartung der gesamten Fernsteuerungsanlage können von uns nicht überwacht werden.

Daher übernehmen wir keinerlei Haftung für Verluste, Schäden oder Kosten, die sich aus der Anwendung und aus dem Betrieb der Weiche ergeben oder in irgendeiner Weise damit zusammen hängen können.

Soweit es gesetzlich zulässig ist, wird die Pflicht zur Schadensersatzleistung, gleich aus welchen rechtlichen Gründen, auf den Rechnungsbetrag der Produkte aus unserem Haus, die an dem Ereignis beteiligt sind, begrenzt.

6. Lieferbares Zubehör

Wir empfehlen Ihnen für die Verbindung von den Akkus zur Weiche unsere extra dafür entwickelten **PowerSchalter** zu benutzen. Die Schalter werden Ihnen als **Set** mit fertig konfektionierten Anschlüssen und einem Ladekabel angeboten. Sie können wählen zwischen den Farben schwarz oder grau. Die Schalter sind leistungsmäßig an die **PowerBox 40/24 Professional** angepasst. Sie vertragen wesentlich höhere Ströme als die üblichen Schalter die im Bereich des Modellbaues zum Einschalten der Empfangsanlagen genutzt werden.

Unsere PowerSchalter sind echte Sicherheitschalter !

Wir wünschen Ihnen Erfolg und Spaß beim Einsatz Ihrer neuen Akkuweiche!

Donauwörth im Dezember 2001



PowerBox Systems
Modellbau-Deutsch
Hindenburgstraße 33

86609 Donauwörth

Tel: +49-0906-22559
Fax: +49-0906-22459
info@PowerBox-Systems.com

www.PowerBox-Systems.com