

PowerBox Systems

World Leaders in RC
Power Supply Systems

PowerBox Competition

40/24

Bedienungsanleitung



mit doppelter, linear geregelter Spannungsstabilisierung
mit doppelter Akkuüberwachung
mit doppelter Impulsverstärkung für jeden Kanal
mit doppelten elektronischen Sicherheitsschaltern (SensorSchalter)
Gebr.Muster geschützt DE 203 13 420.6

Sehr geehrter Kunde,

wir freuen uns, dass Sie sich für die Akkuweiche **PowerBox 40/24 Competition** aus unserem Sortiment entschieden haben.

Damit besitzen Sie eine der leistungsfähigsten Akkuweichen für Ihre wertvollen Modellflugzeuge, die außer der Kopplung von zwei Akkus nach Ihrer Wahl, NC, NiMH oder LiPo's, auch eine ständige Kontrolle der Spannungslage der Akkus ermöglicht.

Der Minimalwert der Spannungslage wird gespeichert und kann nach jedem Flug abgerufen werden. Des weiteren ist in dieser Akkuweiche für sieben Empfängerkanäle jeweils ein eigener doppelter Servoimpulsverstärker integriert, der es ermöglicht, dass Sie problemlos mehrere Servos (bis zu 4 Servos) an einen Ausgang anschließen können.

Weiterhin stellt diese Weiche eine **linear stabilisierte** Versorgungsspannung von 5,90 Volt für Empfänger und Servos zur Verfügung, Trotz der einfachen Bedienung dieser Weiche verlangt der Einsatz von Ihnen einige Kenntnisse. Durch diese Anleitung wird es Ihnen schnell gelingen, sich mit Ihrem neuen Zubehörteil vertraut zu machen. Um dieses Ziel sicher und schnell zu erreichen, sollten Sie die Bedienungsanleitung aufmerksam lesen, bevor Sie Ihre neue Stromversorgung in Betrieb nehmen.

Wir wünschen Ihnen mit der **PowerBox 40/24 Competition** viel Freude und Erfolg!

Inhaltsverzeichnis

1. Geschichte der PowerBox 40/24 Competition	Seite- 4 -
2. Produktbeschreibung.....	- 4 -
3. Blockschaltbild PowerBox.....	- 9 -
4. Technische Daten	- 10 -
5. Anschluss- und Bedienungselemente	- 10 -
6. Betriebs- und Sicherheitshinweise	- 11 -
7. Der Sensorschalter	- 12 -
8. Garantiebestimmungen.....	- 16 -

1. Geschichte der PowerBox 40/24 Competition

TOC 2002 in Las Vegas: Hier begann die Entwicklung der ersten spannungsstabilisierten Stromversorgung für Modelle. Sebastiano Silvestri nahm im Oktober 2002 am TOC in Las Vegas teil. Er hatte als erster TOC Teilnehmer eine damals noch unbekannte Art von Stromversorgung für seine Empfangsanlage in seiner Katana eingebaut. Die von uns entwickelte und überaus erfolgreiche **PowerBox 40/24 Professional**, mit vom Empfänger ausgelagerten Kanälen, mit Impulsverstärkung, mit Spannungsüberwachung und vieles andere mehr, einfach ein komplettes Servo- und Empfängermanagement. In Europa flog damals noch jeder mit 4 oder 5 zelligen NC oder den damals neuen NiMh Akkus. In den USA jedoch waren die so genannten Li-Ionen Akkus des bekannten Akkuherstellers DuraLite schon weit verbreitet. Emory Donaldson, Manager von Duralite und natürlich anwesend beim TOC, war von dieser Art der Stromversorgung wie sie die **PowerBox Professional** bot, sehr angetan. Er gab uns noch vor Ort in Las Vegas den Auftrag für die Duralite Li-Ionen Akkus, die eine Spannungslage wie die heutigen LiPo's haben (max. 8,4 Volt) eine Stromversorgung zu entwickeln. Nur 5 Monate später im April 2003 konnten wir ihm eine Stromversorgung vorstellen, die zwei, von uns vollkommen neu entwickelte, lineare Spannungsregler, zwei elektronische Schalter, Spannungsüberwachung usw. enthielt, eben die **PowerBox 40/24 Competition**.

Damit ist die **PowerBox 40/24 Competition** weltweit die erste Stromversorgung dieser Art! (Gebr.Muster geschützt DE 203 13 420.6)

Diese besonders leistungsfähige, lineare Spannungsstabilisierung auf 5,9 Volt wird in allen unseren geregelten Weichensystemen und Schaltern unverändert seit 2003 verwendet. Alle uns bekannten Mitbewerber haben inzwischen ihre Produkte nicht nur ebenfalls mit einer geregelter Spannung ausgestattet und diese Idee kopiert, sondern auch die original **PowerBox** Stabilisierungsschaltung. Die von uns von Anfang an favorisierte Spannungslage für Empfänger und Servos von 5,9 Volt, entscheidend mit beeinflusst von unseren vielen Wettbewerbspiloten, auch dieser Spannungswert wird inzwischen übernommen. Für uns und unsere Kunden ist das ein vertrauensvoller Beweis für die Richtigkeit unseres Konzeptes, gute Ideen und innovative Elektronik setzen sich einfach durch!

2. Produktbeschreibung

Die **PowerBox 40/24 Competition** ist eine moderne Stromversorgung die alle elektronische Komponenten enthält, wie sie für moderne Servos und Modelle erforderlich sind. Die für eine sichere Versorgungsspannung erforderlichen Bauelemente, IC's oder elektronische Schaltungen sind hier grundsätzlich **doppelt** ausgeführt!

Damit haben Sie **nicht** ein Konzept, das zwar von zwei Akkus gespeist wird, aber sonst keine zur Sicherheit notwendigen, doppelten Komponenten enthält, wie dies leider bei Produkten anderer Hersteller der Fall ist. Sie haben sich für ein Produkt entschieden das Ihnen Sicherheit durch echte, doppelte Systeme bietet. Dies wollen wir hier im Besonderen betonen, da dies nicht nur für uns, sondern auch für die meisten Modellbauer selbstverständlich ist. Kein Gerät das für die Sicherheit in einem Flugzeug zuständig ist, sollte hier zum Einsatz kommen, das nicht durch ein echtes doppeltes System gesichert ist wie eben in der **PowerBox 40/24 Competition!**

Sie können an diese **PowerBox 40/24 Competition** bis zu 7 Kanäle vom Empfänger „auslagern“. Wir haben diesen Begriff geprägt, weil wir der festen Überzeugung sind, und unzählige Tests haben uns darin bestätigt, dass nicht alle Kanäle eines Empfängers über eine externe Stromversorgung laufen sollten. Warum denn auch? Die vorhandenen Steckplätze eines Empfängers sind nicht schlecht, für bestimmte Servos und Funktionen eines Modells auch immer ausreichend! Doch es gibt bestimmte Anwendungen im Modell für die diese technische Gegebenheit am Empfänger nicht besonders sinnvoll ist.

Deshalb sollten Sie bestimmte Kanäle vom Empfänger „auslagern“:

1. Kanäle mit einer Mehrfachbelegung von Servos (mehrere Servos pro Ruderblatt, deshalb integrierte Impulsverstärkung)
2. Kanäle mit besonders langen Servozuleitungen (über 60 cm, deshalb integrierte Impulsverstärker, deshalb HF Entstörung)
3. Kanäle die besonders starke, leistungsfähige Servos versorgen, Servos mit hohem Stromverbrauch (Digitalservos, Jumbo- oder Power Servos), auslagern um den Empfänger zu entlasten
4. Kanäle die einer besonderen Entstörung bedürfen (HF-Entstörung langer Servozuleitungen, wie auch Kanäle für Turbinen-elektronik, Blitzerlektronik, Gas- oder Zündungsservo, u.v.a.m.)
5. Kanäle die bei einem Modell im Fluge permanent gesteuert werden, also z.B. Quer, Höhe, Seite, um den Empfänger im Fluge zu entlasten

Alle anderen Servos Ihrer Empfangsanlage (Klappen, Fahrwerk, Kupplung, usw.) verbleiben wie gewohnt am vorgesehenen Empfängersteckplatz. Welchen der Kanäle Sie vom Empfänger „auslagern“ ist Ihnen überlassen, üblicherweise eben die oben erwähnten.

Die Weichenfunktion erfolgt durch eine besonders leistungsfähige **40 Ampere Dual-Shottky-Diode**, dabei sind beide Dioden in einem Gehäusekörper untergebracht. Diese Bauart der Dioden sorgt dafür, dass nur ganz geringe Spannungsabfälle während des Betriebes entstehen (0,25 Volt).

Sind beide Akkus in Ordnung, tragen auch beide zum Betrieb der Anlage bei. Es wird jeder Akku also nur zur Hälfte belastet, beim Ladevorgang werden beide ebenfalls wieder gleichmäßig geladen. Dieses Verfahren schont Ihre Zellen und trägt damit zu einer erheblich längeren Lebensdauer der Akkus bei.

Allerdings werden Sie beim Ladevorgang feststellen, dass sich in einen Akku etwas mehr und in den anderen Akku etwas weniger Kapazität einladen lässt. Solange sich dieser Unterschied im Toleranzbereich der Bauteile bewegt, nach mehreren Flügen können dies bis zu 200 -250 mAh sein, ist dies normal.

Die Begründung wollen wir hier auch geben:

Sie haben, wie eingangs erwähnt, in der **PowerBox 40/24 Competition** zwei voneinander unabhängige lineare Regler, eben je einen Regler für jeden Akku, eingebaut. Das nennen wir Redundanz. Es gibt aber in der Elektronik, wie in allen technischen Geräten, niemals 100 % gleiche Bauteile. Jedes Bauteil hat eine gewisse Toleranz. Wir bemühen uns zwar Bauteile für unsere Geräte zu verwenden, die laut Datenblatt die geringsten Toleranzen aufweisen, aber vermeiden können wir sie nicht. Es ist auch nicht jeder Akku zu 100 % gleich, das Problem lässt sich auch durch selektieren nicht ändern.

Wenn also Ihre Akkus nach mehreren Flügen leicht unterschiedliche Kapazitäten aufnehmen, ist es für Sie der äußere Beweis dafür, dass tatsächlich zwei voneinander unabhängige Systeme in Ihrer PowerBox arbeiten. Uns ist bekannt, dass bei anderen Systemen immer absolut gleiche Kapazitäten in die Akkus eingeladen werden. Wir geben deshalb eine Anregung zum Nachdenken, ob das denn sein kann, wenn wirklich zwei voneinander unabhängige Systeme vorhanden sein sollen. Wir haben die Erfahrung machen müssen, dass in solchen Systemen, außer den zwei Akkus, eigentlich nichts doppelt ausgelegt ist. Hier werden beide Akkus einfach nur über einen Regler entladen, der Servos und den Empfänger versorgt.

Ein derartiges Verfahren entspricht nicht unseren Vorstellungen von einem redundanten System für wertvolle Flugmodelle und für die Sicherheit im Modellbau.

Die **PowerBox 40/24 Competition** ist mit zwei voneinander unabhängigen, IC gesteuerten Spannungswächtern zur Überprüfung der Leistungsfähigkeit der beiden Stromquellen ausgestattet. Der aktuellen Spannung der Akkus sind jeweils fünf farbige LED's zugeordnet. Drei grüne, eine orange und eine rote LED signalisieren die Spannungslage für jeden Akku einzeln. Wir empfehlen Ihnen deshalb, bauen Sie die **PowerBox 40/24 Competition** so in Ihr Modell ein, dass Sie diese Spannungswächter auch sehen können.

Prüfen Sie **vor** jedem Start, z.B. durch „Rühren“ der Steuerknüppel, ob die Spannung an beiden Akkus stabil bleibt. Für Ihr Modell zu schwache, nicht entsprechend dimensionierte Akkus werden Ihnen sofort angezeigt. Kleine Akkus mit hoher Kapazität sind meist für Empfänger-Stromversorgungen nicht geeignet, weil sie einen sehr hohen Innenwiderstand aufweisen, die Leistungsfähigkeit deshalb für kräftige und schnelle Digitalservos oftmals nicht ausreicht.

Glauben Sie der Spannungsanzeige!

Für eine noch bessere Überwachung der Stromquellen wurde zusätzlich ein Minimalwertspeicher (**low voltage memory**) für beide Akkus integriert. Dieser Minimalwertspeicher zeichnet alle Spannungseinbrüche während des Fluges für jeden Akku einzeln auf.

Dies ist eine, für die Aussagekraft einer Spannungsüberwachung, sehr wichtige Einrichtung. Die Akkus zeigen damit nicht nur in einem kurzen Test, z.B. vor einem Flug, ihre Leistungsfähigkeit, sondern werden in einem Langzeittest (die gesamte Flugzeit) auf ihre Leistung hin geprüft.

Abfragen können Sie den Minimalwertspeicher nach jedem Flug durch gleichzeitiges „Drücken“ auf die beiden Sensortasten I und II , **vor** dem Ausschalten.

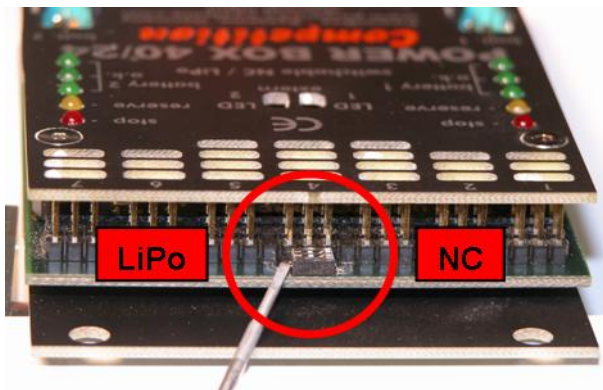
Beim Ausschalten der Stromversorgung werden beide Speicher zurückgesetzt (resetet). Beim erneuten Einschalten beginnt die Aufzeichnung von neuem!

Die Spannungsanzeige ist nicht linear, sondern dem Endladeverlauf heutiger Nickel-Cadmium (**NC**) und Nickel-Metall-Hydrid Akkus (**NiMH**) oder einem **LiPo** Akku angepasst. Zeitangaben über die Betriebszeit der Akkus können nicht gemacht werden, weil diese nicht nur von der Akkukapazität sondern auch von der Anzahl der Servos, der Servotypen und der Steuerhäufigkeit abhängen.

Die **PowerBox 40/24 Competition** ist umschaltbar ausgelegt. Sie können selbst diese Umschaltung von NC auf LiPo Version vornehmen.

Die Werkseinstellung ist für LiPo Akkus ausgelegt. Sollten Sie die Einstellung auf NC Akkus vornehmen wollen, stecken Sie beide Versorgungsakkus von der PowerBox ab.

Mit einem kleinen, spitzen Schraubenzieher können Sie nun beide Micro DIP Schalter in die andere Endstellung bringen. Vorsicht, es ist hierzu kein Kraftaufwand erforderlich, mit zu groben Werkzeugen können diese Schalter auch leicht beschädigt werden.



Stecken Sie nun die vorgesehenen Akkus in die PowerBox ein.

Die **PowerBox 40/24 Competition** ist ausgestattet mit jeweils 7 **stabilisierten** Zweiwege-Impulsverstärkern, für jeden Kanal einen eigenen. Dieser Aufwand lohnt sich!

So genanntes „Übersprechen“ der verschiedenen Kanäle, wie es vorkommen könnte, wenn nur ein IC dafür benutzt werden würde, ist mit unserem Verfahren nicht möglich. Die Impulshöhe ist ebenfalls stabilisiert, wird immer genau bei 5,0 Volt liegen, das ist ebenfalls eine Maßnahme die nur in unseren Systemen zu finden ist. Mit der Spannung schwankende Impulse würden von manchen Servos nicht akzeptiert.

Diese modernen, kurzschlussfesten Impulsverstärker sind auch notwendig um Störungen, die über die angesteckten Servozuleitungen in das System eindringen könnten, abzublocken.

Natürlich sind unsere PowerBoxen, egal welches Fabrikat, gegen eine eventuelle **Rückspannung**, die von den Servomotoren erzeugt werden kann, gesichert.

Diese Maßnahme ist notwendig, weil auf dem Markt Servos angeboten werden, die mit einer Elektronik ausgestattet sind, die diese Rückspannung nicht verhindert.

Ebenso gibt es bestimmte Empfängertypen die gegen diese Rückspannung ebenso nicht geschützt sind.

Mit unseren PowerBoxen sorgen wir vor, dass Sie alle unterschiedlichen Servo- und Empfangssysteme verwenden können.

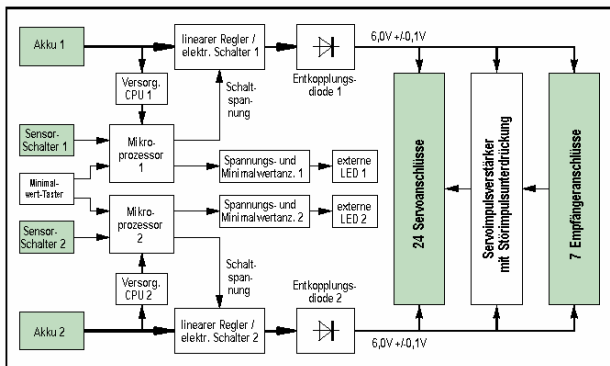
Die eingeflochtenen Ferritkerne in allen Anschlusskabeln der Weiche dienen in diesem Fall nicht nur der zusätzlichen HF-Entstörung, diese Aufgabe erfüllen zuverlässig die integrierten Servo-Impulsverstärker. Diese Ferritkerne entkoppeln die so genannten Massen zwischen Empfänger und Weiche. Damit ist sichergestellt, dass der Empfänger in der gleichen Konstellation betrieben wird, wie er vom Hersteller abgeglichen worden ist.

Die Masseflächen eines Empfängers stellen praktisch das Gegengewicht zur Antenne, den Masse-Fußpunkt, dar.

Diese Masseverhältnisse sollten nicht über ein gewisses Maß verändert werden, damit die optimale Abstimmung des Empfängers nicht verändert wird. Das ist der Grund dafür, dass bei unseren Weichensystemen jedes Anschlusskabel mit einem Ferritring versehen ist.

3. Blockschaltbild PowerBox

Zur Verdeutlichung der Funktionszusammenhänge der **PowerBox 40/24 Competition** dient das folgende Blockschaltbild. Es stellt den Funktionsablauf der einzelnen Komponenten grafisch dar:



4. Technische Daten

Betriebsspannung:	4,0 Volt bis 9,0 Volt
Stromversorgung:	2 NiCd bzw. NiMH Akkus mit 5 Zellen 2 zelliger LiPO Akku 7,4 Volt
Stromaufnahme:	ca. 70 mA
Spannungsverlust:	ca. 0,25 V
max. Empfängerstrom:	2 x 20 A (stabilisiert)
Servoanschlüsse:	24 Steckplätze, 7 Kanäle
Max. Dauerstrom:	40 A
Temperaturbereich:	-10 °C bis +75 °C
Abmessungen:	115 x 75 x 19 mm (einschl. Grundplatte)
Gewicht:	125 g
SensorSchalter:	15 g

5. Anschluss- und Bedienungselemente

Der Anschluss der beiden Akkus erfolgt über die beiden Hochstrombuchsen. Prinzipiell funktioniert die **PowerBox 40/24 Competition** auch mit einem Akku, die Sicherheit einer Doppelstromversorgung ist dann aber nicht gegeben.

Bitte achten Sie beim Herstellen eigener Akkusteckverbindungen dass es zu keiner Verpolung kommt! Dadurch würden die linearen Regler der Akkuweiche zerstört.

Spannungskontrolle
LED-Kette Akku 1
und Akku 2

Hochstromanschluss-
Buchsen mit
Sicherungsklipps für
Akku 1 und Akku 2

7 Anschlusskabel
zum Empfänger



Anschlüsse für 24
Servos und 7
ausgelagerte Kanäle

Anschlüsse für
externe LEDs

Grundplatte mit
Befestigungsbohrungen

Die Stromversorgung des Empfängers und aller weiteren Servos erfolgt über alle sieben Servokabel. Die Servostecker verbinden Sie bitte mit den Kanalbuchsen Ihres Empfängers. Die Buchse „B“ bleibt frei.

Alle Anschlusskabel am Empfänger sind in der Kanalwahl frei!

Nur die Belegungsnummer am Eingang der PowerBox muss mit der Kanalnummer am Ausgang der PowerBox identisch sein und ist deshalb von 1 bis 7 nummeriert.

6. Betriebs- und Sicherheitshinweise

Benutzen Sie zur Versorgung Ihrer Empfangsanlage niederohmige Akkus bester Qualität. Verwenden Sie Empfängerakkus mit nicht zu geringer Kapazität, damit beim Ausfall eines Akkus während des Fluges der andere auch allein die Stromversorgung sicherstellen kann ein. Wir empfehlen Ihnen NC Akkus mit einer Kapazität von mindestens 1.700 mAh, bei Großmodellen sind Akkus mit bis zu über 3.000 mAh angebracht. Dabei können Sie sowohl Nickel-Cadmium Akkus (NC), als auch Nickel-Metall-Hydrid Akkus (NiMH) verwenden.

Sollten Sie sich für die modernen und leichten **LiPo** Akkus entscheiden, empfehlen wir Ihnen die **PowerBox Battery 1500** und die **PowerBox Battery 2800** aus unserem Lieferprogramm.



Mit diesen LiPo Akkus bekommen Sie die zur Zeit sichersten Akkupacks, die nicht nur eine komplette Lade- und Sicherheitselektronik beinhalten, sondern auch die beiden Balancer und eine Unterspannungsüberwachung haben.

Das Ladeverfahren ist so einfach gestaltet wie das Laden eines Handys !
Selbstverständlich ist im Lieferumfang auch eine praktische Halterung samt dem Zubehör enthalten.

Selbstverständlich lassen sich an dieser Akkuweiche auch zwei getrennte Empfänger anschließen. Achten Sie dabei unbedingt auf die Hinweise der Hersteller, die beim Einsatz von zwei Empfängern zu beachten sind, damit sich die beiden Empfänger nicht gegenseitig beeinflussen (20 cm Minimalabstand). Die Stromversorgung der beiden Empfänger erfolgt über die sieben Servoanschlusskabel der **PowerBox 40/24 Competition** .

Die **PowerBox 40/24 Competition** ist in der Mitte der Oberseite mit zwei verpolungssicheren Steckkontakten ausgestattet. Hier kann für jeden Akku über das Verlängerungskabel eine superhelle rote LED (liegen im Zubehörbeutel) eingesteckt werden.

Diese LED's können Sie in der Rumpfsseitenwand Ihres Modells anbringen. Sie erhalten dadurch eine optische Warnmeldung auch während des Fluges, wenn einer oder beide Akkus leer werden, oder ein anderer Defekt an der Spannungsversorgung auftreten sollte.

Tritt dieser Fall ein, sollten Sie umgehend landen. Es empfiehlt sich beide LED's möglichst nahe beieinander zu platzieren. dann ist eine Warnmeldung besser zu sehen, weil sich die Lichtstärke verdoppelt.

Bringen Sie die Akkuweiche vibrationsgeschützt, wie auch die anderen Komponenten der Empfangsanlage, im Flugmodell unter.

Beim Einbau der Weiche hilft Ihnen die Befestigungsplatte mit den vier Bohrungen.

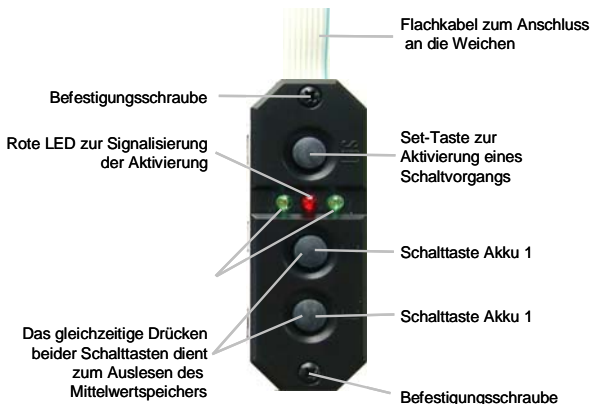
7. Der Sensorschalter

Der **SensorSchalter** dient zum externen Ansteuern der elektronischen Schalter in unserer **PowerBox 40/24 Competition**.

Der **SensorSchalter** schaltet **nicht** den Strom für Servos und Empfänger. Der eigentliche Schaltvorgang erfolgt durch die beiden voneinander unabhängigen elektronischen Schalter in der Weiche.

Das Bedienfeld besteht aus drei Drucktasten und zwei grünen und einer roten LED. Zum Befestigen des Schalters am Modell sind beidseitig zwei Senkkopfbohrungen, in die die mitgelieferten Schrauben passen.

Die Drucktasten sind gekennzeichnet mit „**SET**“ und „**I**“ und „**II**“.



Die etwas abgesetzte **SET** – Taste dient zur Vorbereitung und Ausführung eines Schaltvorganges. Durch das „**Gedrückt-Halten**“ der **SET** Taste werden die Schalter „scharf“ geschaltet. Nach ca. 1 Sekunde leuchtet die rote LED auf. Die elektronischen Schalter sind aktiviert und bereit geschaltet zu werden.

Mit den beiden anderen Drucktasten „**I**“ und „**II**“ können nun beide Stromkreise geschaltet werden. Diese Schaltmethode lässt es auch zu, dass Sie jeden Stromkreis oder Akku **einzel**n überprüfen können.

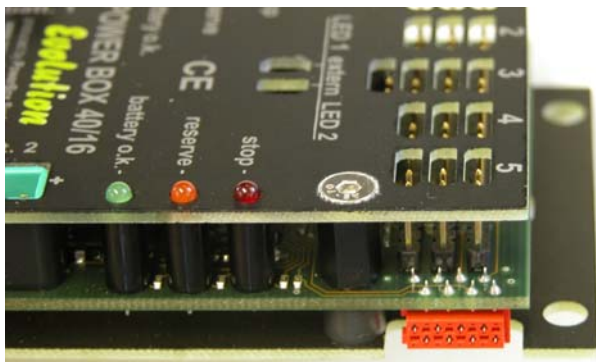
Schalten Sie dazu nur einen Akku ein (**grüne LED** auf dem Schalter **leuchtet auf**) und überprüfen Sie mit einem Blick auf die entsprechende LED – Kette und gleichzeitiges „Rühren“ der Steuerknüppel in wie weit der Akku einbricht oder eben die Spannung hält. Ist alles in Ordnung, drücken Sie wieder die SET – Taste, schalten diesen Akku aus (**grüne LED verlischt**) und schalten den anderen Akku (zweite grüne LED auf dem Schalter leuchtet auf) mit dem zweiten Taster ein. Ist ebenfalls alles in Ordnung, drücken sie wieder die SET – Taste und schalten den ersten Akku wieder dazu (**beide grüne LED's leuchten**). Damit haben Sie die Möglichkeit zur Überprüfung beider Systeme genutzt.

Zum Ausschalten der Weiche wieder zuerst die SET – Taste gedrückt halten, der Sensor ist „scharf“. Mit den Tasten „**I**“ und „**II**“ werden beide Akkus wieder abgeschaltet.

Durch dieses Schaltsystem bieten wir Ihnen höchsten Sicherheitsstandard!

Die „stand by“ Schaltung der elektronischen Schalter nimmt im ausgeschalteten Zustand einen Ruhestrom von ca. 5 μ A auf. Das entspricht nur einem Bruchteil der Selbstentladung von normalen Akkus.

Das Flachbandkabel des **SensorSchalters** wird auf der rechten Seite in die mehrpolige, rote Buchse der Weiche gesteckt. Ein unbeabsichtigtes Abziehen des **SensorSchalters** hat keinen Einfluss auf den Schaltzustand !



Versuchen Sie das **Breitbandkabel vibrationssicher zu verlegen!**

Lassen Sie es nicht einfach im Rumpf durchhängen, verlegen Sie es nicht auf Zugbelastung. Ein kleines Stück doppelseitiges Klebeband zwischen Kabel und Rumpf ist hier oft hilfreich.

Werfen sie die Innenverpackung nicht einfach weg. Sie dient Ihnen noch als Schablone zum Anzeichnen des Schalterausschnittes. Schneiden oder sägen Sie **außerhalb der aufgezeichneten Linie**.



Trotz der hohen Vibrationsfestigkeit unseres Produktes sollte der Schalter immer an einer schwingungsarmen Stelle im Modell angebracht werden !

Eigentlich sind GfK – Seitenwände eines großen Motormodells dafür ungeeignet, da sie immer stark schwingen und vibrieren. Schaffen Sie Abhilfe, indem Sie ein 2-3 mm dickes Sperrholzbrettchen, das ca. 3 cm größer ist als der Schalterausschnitt, vorher an die entsprechende Stelle kleben. Das eingeklebte Brettchen dämpft hier die Vibrationen und die Schrauben zur Befestigung des **SensorSchalters** haben auch genügend „Fleisch“ für einige Gewindegänge.

Der **SensorSchalter** wird in den Farben **schwarz** oder **grau** angeboten. Damit können Sie in weiten Grenzen den **SensorSchalter** an die Lackierung Ihres Modells anpassen.

Die Akkuweiche entspricht den EMV-Schutzanforderungen, dementsprechend trägt sie das **CE-Zeichen**. Sie ist allerdings ausschließlich für den Einsatz im Modellbau bestimmt und darf nur in ferngesteuerten Modellen eingesetzt werden. Der Betrieb ist nur mit Gleichstrom zulässig, der einem NC- oder NiMH-Akku mit maximal fünf Zellen entspricht.

Der Betrieb an Netzteilen ist nicht zulässig!

8. Garantieb Bestimmungen

Jede Akkuweiche durchläuft während der Herstellung mehrere Prüfungen. Wir legen besonderen Wert auf einen hohen Qualitätsstand. Dadurch sind wir in der Lage auf unsere Akkuweichen eine Garantie von **24 Monaten** ab Verkaufsdatum zu gewähren. Die Gewährleistung besteht darin, dass während der Garantiezeit nachgewiesene Materialfehler kostenlos durch uns behoben werden. Wir weisen vorsorglich darauf hin, dass wir uns vorbehalten das Gerät auszutauschen, wenn aus wirtschaftlichen Gründen eine Reparatur nicht möglich ist.

Als Beleg für den Beginn und den Ablauf dieser Gewährleistungsfrist dient die Quittung, die beim Erwerb der Weiche ausgestellt wurde. Eventuelle Reparaturen verlängern den Gewährleistungszeitraum nicht. Anwendung oder Bedienung, z.B. durch Verpolung, zu hohe Spannung oder Nässe schließt Garantieansprüche aus. Für Mängel die auf starke Abnutzung oder zu starken Vibrationen beruhen gilt dies ebenfalls. Weitergehende Ansprüche z. B. bei Folgeschäden, sind ausgeschlossen.

Ausgeschlossen ist auch die Haftung für Schäden, die durch das Gerät oder den Gebrauch desselben entstanden sind!

Haftungsausschluss:

Sowohl die Einhaltung der Montagehinweise als auch die Bedingungen beim Betrieb der Akkuweiche und die Wartung der gesamten Fernsteuerungsanlage können von uns nicht überwacht werden.

Daher übernehmen wir keinerlei Haftung für Verluste, Schäden oder Kosten, die sich aus der Anwendung und aus dem Betrieb der Weiche ergeben oder in irgendeiner Weise damit zusammen hängen können!

Soweit es gesetzlich zulässig ist, wird die Pflicht zur Schadensersatzleistung, gleich aus welchen rechtlichen Gründen, auf den Rechnungsbetrag der Produkte aus unserem Haus, die an dem Ereignis beteiligt sind, begrenzt.

Wir wünschen Ihnen Erfolg beim Einsatz Ihrer neuen Akkuweiche!

Donauwörth im Dezember 2006

A handwritten signature in black ink, appearing to read "Peter E." with a stylized flourish at the end.

PowerBox-Systems GmbH
Ludwig-Auer-Strasse 5
D-86609 Donauwörth
Germany

Tel: +49-906-22 55 9
Fax: +49-906-22 45 9
info@PowerBox-Systems.com

www.PowerBox-Systems.com