

**PowerBox Systems**

World Leaders in RC  
Power Supply Systems

**Bedienungsanleitung**

# ***PowerBox Sensor***





***PowerBox Systems***

## Sehr geehrter Kunde,

wir beglückwünschen Sie zum Kauf der **PowerBox Sensor** aus unserem Lieferprogramm.

Dieses innovative Produkt wurde von der **PowerBox Systems GmbH** im Jahre 2003 auf dem Markt eingeführt, ist weltweit das erste und modernste Multifunktions-Schaltsystem im Modellbau

Die Idee war, in einem Schaltergehäuse zwei von einander unabhängige Systeme zu integrieren. Zwei Systeme mit zwei linearen Längsregler, zwei elektronische, selbsthaltende Schalter, zwei 4 stufige Spannungswächter für beide Akkus, zwei Minimalwertspeicher und zugleich eine leistungsfähige Akkuweiche, platzsparend, sicher und leicht in einem Gehäuse. Eine zusätzliche SET Taste sichert alle Schaltvorgänge, wie bei allen unseren großen Systemen. Das Auslesen der Minimalwertspeicher für beide Akkus ist nach dem Fluge durch gemeinsames Drücken der Tasten 1 und 2 möglich.

Trotz der sehr einfachen und sicheren Bedienung dieses Schaltsystems verlangt der Einsatz von Ihnen einige Kenntnisse. Machen Sie sich mit dieser Anleitung mit Ihrem neuen Zubehörteil vertraut.

Wir wünschen Ihnen mit der **PowerBox Sensor** lange Zeit viel Freude und Erfolg.

## Anwendungen:

Die Anwendungen der **PowerBox Sensor** beziehen sich hauptsächlich auf die folgenden Einsatzbereiche:

- kleine und mittlere Flugmodelle mit 6-7 Servos der Standardgröße, oder bis zu 10 Servos in Segelflugmodellen und bis ca. 5,0 Meter Spannweite
- beliebter Einbau in Modellen bis zu 2,20 m Spannweite
- Hubschrauber bis zu 1,5 m Rotordurchmesser und bis zu 6 Servos
- Modellschiffe aller Art
- Zündungen für Vierzylinder Benzinmotore mit zwei Zündanlagen, damit ist Redundanz beider Zündsysteme gegeben

- In Verbindung mit dem **PowerBox RRS Modul** auch Redundanz von 2 Empfängern
- Für Anwendungen mit ACT Diversity Empfängern ideal einsetzbar

### **Produktbeschreibung:**

Die **PowerBox Sensor** stellt Ihnen für die Stromversorgung Ihres Empfängers und der Servos eine exakt auf 5,9 Volt linear stabilisierte Spannung zur Verfügung. Für Sonderwünsche halten wir die **PowerBox Sensor** auch mit 5,5 Volt zur Verfügung, diese Variante ist mit den MPX-PIK Stecker ausgestattet. Mit diesen Ausgangsspannungen werden die Vorgaben aller RC-Hersteller präzise eingehalten, die in der Regel als maximal zulässige Höchstspannung für ihre RC-Komponenten 6,0 Volt vorsehen.

Durch diese sehr stabile und präzise lineare Regelung empfehlen wir uneingeschränkt die **PowerBox Sensor** für den Einsatz in Verbindung mit 2,4 Ghz Empfänger aller Hersteller. Alle 2,4 Ghz Empfänger haben eine „Uneigenart“ gemeinsam, bricht die notwendige Versorgungsspannung auch nur Bruchteile von Sekunden ein, dauert der interne Eigenreset relativ lange, teilweise bis zu 4 Sekunden. Durch die zwei leistungsfähigen Regler der **PowerBox Sensor** kann dies verhindert werden, wenn beide Akkus auch entsprechend leistungsfähig ausgelegt sind.

Durch dieses zukunftsweisende Konzept können Sie nicht nur die heute üblichen NC und Hybrid Akkus mit 5 Zellen verwenden, ohne die maximale Spannung von 6,0 Volt zu überschreiten, sondern Sie können auch die modernen und leichten Lithium-Polymer Zellen, Li-Ionen Zellen oder auch Li-Fe Zellen nutzen!

### **Aufbau:**

Sehr robustes Kunststoffgehäuse (30% Glasfaseranteil), alle Anschlusskabel mit einem Kabelquerschnitt von 0,34 mm<sup>2</sup>, Silikonkabel, in Zugrichtung (nicht geknickt) auf breiten Lötflächen verlötet, jedes Kabel am Gehäuseaustritt mit Knickschutz versehen, alle Kabellötungen mit einem speziellen Sicherungsklebstoff

gegen Vibrationsbrüche gesichert, zwei in SMD Bauweise doppelt bestückte Platinen, programmgesteuerte Schaltvorgänge, blau eloxierter Aluminium Kühlkörper, komplette Elektronik doppelt ausgeführt, zwei lineare Spannungsregler, zwei elektronische Schalter, zwei Spannungsüberwachungen, zwei Minimalwertspeicher, Spannungsüberwachungen einstellbar für 5-zellige NC oder 2-zellige LiPo Akkus, eine alle Schaltvorgänge sichernde SET-Taste, Servorückspannung gesichert.

**Das Bedienfeld besteht aus den drei Drucktasten, den zwei grünen und einer roten LED.**

### **Bedienung der PowerBox Sensor:**

Die Bedienung der **PowerBox Sensor** wird mit den 3 Sensortasten durchgeführt. Diese Sensortasten schalten **nicht** den Strom für Empfänger und Servos, sondern lösen nur den eigentlichen Schaltvorgang in den IC's aus.

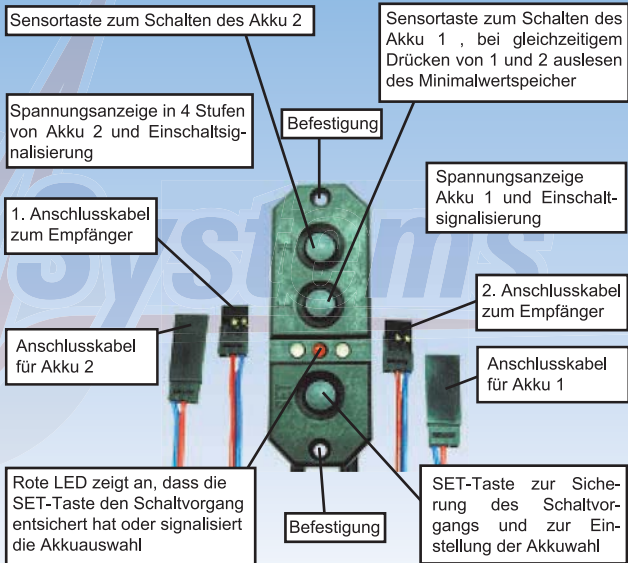
Die Drucktasten sind gekennzeichnet mit „**SET**“ und „**I**“ und „**II**“

Die etwas abgesetzte „**SET**“-Taste dient zur Vorbereitung und Ausführung eines Schaltvorganges. Durch das **Gedrückt-Halten** der „**SET**“-Taste werden beide internen Schalter **nach ca. 1 Sekunde** „scharf“ geschaltet. Die rote LED leuchtet auf.

Mit den beiden anderen Drucktasten „**I**“ und „**II**“ können nun beide Stromkreise einzeln geschaltet werden. Diese Schaltmethode lässt es auch zu, dass Sie jeden Stromkreis oder Akku überprüfen können.

Zum Ausschalten der **PowerBox Sensor** wieder zuerst die „**SET**“ – Taste **gedrückt halten**. Mit den Tasten „**I**“ und „**II**“ werden beide Akkus wieder abgeschaltet.

Durch dieses neue, von PowerBox Systems entwickelte Schaltsystem, bieten wir Ihnen höchsten Sicherheitsstandard



Zum Befestigen des Schalters im Modell sind beidseitig zwei Senkkopfbohrungen angebracht, in die die mitgelieferten Schrauben passen.

### **Inbetriebnahme:**

Stecken Sie an beide Akkuanschlusskabel, das mit dem verpolicherten Universalstecksystem versehen ist, je einen zweizelligen Lithium-Polymer Akku (8,40 V) oder je einen **5-zelligen NC / NiMh Akku richtiggepolt** an.

**Vorsicht ! Bei Verpolung wird das im Schalter enthaltene Regler-IC immer zerstört!**

**Der Betrieb an Netzteilen ist nicht zulässig.**

War die **PowerBox Sensor** vor dem Anstecken der Akkus ausgeschaltet bleibt sie auch aus beim Anstecken der Akkus. Ist die **PowerBox Sensor** eingeschaltet, bleibt sie für immer eingeschaltet, auch wenn Sie die Akkus abziehen, oder wenn im Fluge eine kurze oder längere Unterbrechung stattfindet. Das ist das Prinzip von „selbsthaltenden“ elektronischen Schaltern. Einmal eingeschaltet lässt sich der Strom erst wieder unterbrechen, wenn Sie definiert mit den Tasten ausschalten.

Ist die richtige Spannungsüberwachung eingestellt und sind die Akkus voll geladen, leuchten beide LED's grün. Nutzen Sie die Spannungsüberwachung vor allem zur „Vorflugkontrolle“. Rühren Sie die beiden Steuerknüppel Ihrer Anlage und bewegen damit die wichtigsten Servos gleichzeitig. Sind die Akkus für Ihre Modellauslegung genügend leistungsfähig, sind sie noch genügend geladen, sind die Anschlusskabel und Stecker in Ordnung, dann werden beide LED's auf grün bleiben. Sollte die Farbe sich dabei in orange oder sogar rot verändern sollten Sie die oben genannten Punkte vor dem Einsatz überprüfen.

## Vertrauen und glauben Sie den LED Anzeigen

Die Werkseinstellung der **PowerBox Sensor** ist auf **LiPo, Li-Ion** Akkus eingestellt. Verwenden sie einen dieser Akkus brauchen Sie keine weiteren Einstellungen vornehmen. Werden 5-zellige **NC, NMh** oder 2-zellige **Li-Fe (A123)** Zellen verwendet, muss die Spannungsüberwachung umgestellt werden.

Sollten Ihre Akkus nach mehreren Flügen, beim anschließenden Ladevorgang, leicht unterschiedliche Kapazitäten (nach mehreren Flügen 150 – 200 mAh) aufnehmen, ist es für Sie der äußere Beweis dafür, dass tatsächlich zwei voneinander unabhängige Systeme in Ihrer **PowerBox Sensor** arbeiten. Uns ist bekannt, dass bei anderen Systemen „seltsamerweise“ immer absolut gleiche Kapazitäten in die Akkus eingeladen werden. Wir geben deshalb eine Anregung zum Nachdenken, ob das denn sein kann, wenn wirklich zwei voneinander unabhängige Sicherheitssysteme vorhanden sein sollen. Wir wissen, dass in diesen Systemen, außer den zwei Akkus, wie oben erwähnt, eigentlich nichts doppelt ausgelegt ist. Hier werden beide Akkus einfach und billig nur über einen Regler entladen und ihre komplette RC-Anlage hängt damit ebenfalls nur von diesem einen Regler ab. Wir geben hier zu bedenken, dass auch die elektronischen Bausteine von Reglern ausfallen können. Wer behauptet seine verwendeten Bausteine wären noch nie ausgefallen und bräuchten deshalb nicht doppelt ausgeführt werden, ist kein seriöser Elektroniker.

Derartige Schaltungen entsprachen noch nie unseren Vorstellungen von einem redundanten System.

### Minimalwertspeicher:

Für eine noch bessere Überwachung der beiden Stromquellen stellen wir Ihnen zusätzlich je einen **Minimalwertspeicher (low voltage memory)** für beide Akkus zur Verfügung.



Dieser **Minimalwertspeicher** zeichnet alle Spannungseinbrüche beider Akkus während des letzten Fluges auf.

Abrufen können Sie den Minimalwertspeicher nach jedem Flug durch **gleichzeitiges** „Drücken“ auf die beiden Sensortasten „I“ und „II“ **vor** dem Ausschalten.

Beim Ausschalten der Stromversorgung werden beide Speicher zurückgesetzt (resetet). Beim erneuten Einschalten beginnt die Aufzeichnung von Neuem.

### **Einstellen der Spannungsüberwachung auf den verwendeten Akkutyp:**

- Die beiden gewünschten Akkus anschließen.
- Die **PowerBox Sensor** einschalten.
- Die Einstellung beider Akkus erfolgt mit der SET-Taste.
- Merken Sie sich nur zwei Möglichkeiten:
- Einmal rot blinken ist für LiPo / Li-Ion.
- Zweimal rot blinken ist für NC / NMh, oder zweizelligem Li-Fe Akku.
- Drücken Sie die SET-Taste solange bis die oben genannte Anzeige erfolgt.
- Die LED blinkt einmal rot, loslassen, Einstellung ist LiPo / Li-Ion.
- Oder Sie warten bis die LED zweimal rot blinkt, loslassen, Einstellung NC / NMh, Li-Fe.
- Ist die Einstellung entsprechend dem Akkutyp, leuchten beide LED's grün.

Das war es.



Eine beliebte Verwendung der **PowerBox Sensor** ist der Einsatz in der 2 Meter Klasse, wie hier bei der Katana 120. Hier ist wie bei der Suchoi 140 der Platz für die **PowerBox Sensor** schon in einem Rumpfausschnitt vorgesehen. Jetmodelle, Segler bis zu 5,0 Meter sind ebenfalls hervorragende Einsatzbereiche.



Ein besonders empfehlenswerter Einbau ist die Verwendung in Kunstflugmodellen wie hier in einem F3A X Modell von Delro.

Durch die besonders leistungsfähige integrierte Spannungsstabilisierung haben die Servos ein absolut gleiches Laufverhalten, Drehmoment und Geschwindigkeit der Servos sind bei allen Flugfiguren immer absolut gleich. Eine wichtige Voraussetzung für erfolgreichen Kunstflug.



**Blau eloxierter  
Kühlkörper,  
nicht abdecken**

Die in den technischen Angaben beschriebene Leistung der **PowerBox Sensor** (3-5 A) ist nicht auf die max. Reglerleistung der **PowerBox Sensor** bezogen, sondern auf die Leistung bei entsprechend effizienter Kühlung. Um eine gute Kühlung und damit hohe Leistung zu erreichen, wurde von uns ein aufwendig blau eloxierter Kühlkörper auf der Rückseite der **PowerBox Sensor** angebracht.

Durch den entsprechenden Gehäuseabsatz ist gewährleistet, dass dieser auch bei ungünstigem Einbau nicht vollständig abgedeckt werden kann.

Stellen Sie sicher, dass die Verlustwärme über diesen Kühlkörper abgegeben werden kann.

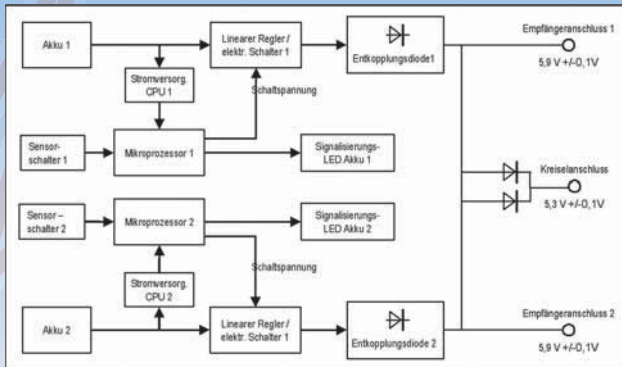
Die elektronischen Bauteile sind für eine Reglerleistung von bis zu 12 A vorgesehen. Wird diese Leistung überschritten, schaltet die **PowerBox Sensor** nicht ab, sondern es wird durchgeschaltet und die Regler umgangen. Ebenso bei Spannungen unterhalb der Reglerspannung von 5,9 Volt. Es schaltet sich die **PowerBox Sensor** nicht ab.

Die restliche, zur Verfügung stehende Spannung, wird immer durchgeschaltet. Die Funktionsfähigkeit der Elektronik ist bis unter 2,5 Volt gegeben!

Sollte sich die **PowerBox Sensor** während des Betriebes besonders stark erwärmen (über 60°C) ist davon auszugehen, dass die verwendeten Servos überproportional viel Energie verbrauchen (Servos, Gestänge, Anlenkungen überprüfen). Ist die RC Auslegung in Ordnung kann man Abhilfe schaffen, indem man die **PowerBox Sensor** an einer mit Luft besser umströmten Stelle einbaut, oder unsere, für größere Leistungen konzipierte, **PowerBox Gemini** verwendet.

Die beiden Anschlusskabel, sowohl auf der Akku- als auch auf der Empfängerseite sind mit zweimal **0,34 mm<sup>2</sup>** so dimensioniert, dass auch bei maximaler Belastung nur sehr geringe Spannungsabfälle entstehen.

Zur Verdeutlichung der Funktionszusammenhänge der **PowerBox Sensor** dient das folgende Blockschaltbild. Es stellt den Funktionsablauf der Komponenten graphisch dar:



Die **PowerBox Sensor** entspricht den strengen **EMV-Schutzanforderungen** nach EN 55014-1 und EN 55014-2, dementsprechend trägt sie berechtigt das CE Zeichen. Das CE Zeichen garantiert die Einhaltung der gesetzlichen

Vorschriften für einen störungsfreien Betrieb. Dazu gehört die Prüfung der Störaussendung und der Störfestigkeit. Es gehen von der **PowerBox Sensor** keine störenden Einflüsse auf andere Geräte aus. (z.B. Empfänger, Servos)

Die **PowerBox Systems GmbH** lässt in einem unabhängigen Prüfinstitut alle gefertigten Geräte prüfen. Sind Sie an diesem Prüfbericht über die **PowerBox Sensor** im Detail interessiert können Sie sich diesen Bericht auf unserer Homepage ansehen.

Pfad: **www.powerbox-systems.com** dann „Downloads“ und dann unter „Zertifizierungen und Prüfberichte“ stellen wir Ihnen diesen zur Verfügung. Ebenso die CE-Deklaration der Zertifizierung die aus diesem Prüfbericht resultiert.

**Angemerkt:** Uns ist kein Hersteller im Modellbaubereich bekannt der derart aufwendige und kostspielige Prüfungen mit seinen Geräten durchführen lässt. Die **PowerBox Systems GmbH** ist zur Zeit als einziger Zulieferer für elektronische Geräte im Modellbau nach **ISO 9001:2000 zertifiziert** ! Wir sind stolz darauf damit auch in unserer Entwicklung und Fertigung Ihre hohen Qualitätserwartungen erfüllen zu können.

#### **Weitere technische Informationen:**

Sind die Akkus an der **PowerBox Sensor** im ausgeschalteten Zustand angesteckt, ist eine sogenannte „**stand-by**“ Schaltung aktiv. Der Ruhestrom von ca. 5,0 microA ist allerdings geringer als die Selbstentladung von Akkus. Wir empfehlen Ihnen dennoch, wenn Sie das Modell über einen längeren Zeitraum nicht benutzen, die Akkus abzustecken.



Werfen Sie die Innenverpackung nicht einfach weg! Sie kann Ihnen noch als Schablone zum Anzeichnen des Schalterausschnittes im Modell dienen. Schneiden oder sägen Sie **außerhalb der aufgezeichneten Linie.** (Foto)  
Trotz der hohen Vibrationsfestigkeit des Produktes sollte die PowerBox Sensor immer an einer vibrationsarmen Stelle im Rumpf eingebaut werden.

### Bitte beachten Sie noch folgenden Rat.

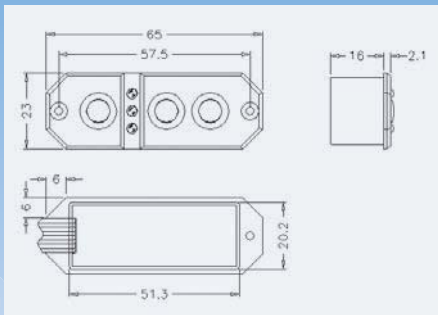
GfK-Seitenwände eines Motormodells sind eigentlich für die Befestigung eines Schalters, egal welcher Bauart, ungeeignet, weil diese immer stark schwingen und vibrieren.

Schaffen Sie Abhilfe indem Sie aus einem Abfallsperrholz (2,5 bis 3 mm dick) ein kleines Brettchen, das 2-3 cm größer ist als der Schalterausschnitt, vorher, an die entsprechende Stelle des Rumpfes einkleben.

Das eingeklebte Brettchen dämpft hier die Vibrationen und die Schrauben zur Befestigung des Schalters haben nun auch genügend „Fleisch“ für einige Gewindegänge.

Wir empfehlen Ihnen die Li-Po Akkupacks **aus unserer Fertigung, PowerBox Battery 2800, 4000 oder PowerBox Battery 1500** mit entsprechender Überwachungs- und Sicherheitselektronik für einen sicheren Ladevorgang diese werden immer komplett mit dem praktischen Befestigungsrahmen geliefert. Bestellen Sie diese Akkus mit dem entsprechenden Anschlusskabel. Serie PowerBox Sensor mit JR-Steckern.

## Einbaumaße:



## Garantiebestimmungen:

Jede **PowerBox Sensor** durchläuft während der Herstellung mehrere Prüfverfahren. Wir legen besonderen Wert auf einen besonders hohen Qualitätsstandard, auch bei allen Zulieferteilen. Dadurch sind wir in der Lage auf alle unsere Akkuweichen- und Schaltsysteme eine Garantie von **36 Monaten** zu gewähren. Die Gewährleistung besteht darin, dass während der Garantiezeit nachgewiesene Materialfehler kostenlos von uns behoben werden.

Falsche Anwendung und Bedienung, **Verpolung**, zu hohe Spannung, Nässe, starke äußere mechanische Einflüsse oder Beschädigungen ( Abstürze) oder nicht sachgemäße Befestigung ( starke Vibrationen ) schließen eine Garantie aus.

Weitergehende Ansprüche z.B. bei Folgeschäden, sind ausgeschlossen, ebenso auch die Haftung für Schäden, die durch das Gerät oder den Gebrauch desselben entstanden sind, weil wir den ordnungsgemäßen Einbau und Betrieb nicht überwachen können.

## Technische Daten :

|                       |  |
|-----------------------|--|
| Spannungsbereich:     | 2-zelliger LiPo Akku mit max. 8,40 Volt<br>5-zelliger NC / NMh, ca, 6,8 Volt           |
| Ausgangsspannung:     | Doppelt stabilisiert auf 5,90 Volt,  |
| Spannungsüberwachung: | Mittels 3 dreifarbiger LED für jeden Akku<br>4-stufig, grün, orange, rot, rot blinkend |
| Reglerleistung:       | 3 - 5 Ampere, abhängig von der Effizienz der Kühlung                                   |
| Anschlüsse:           | JR-Stecker und Buchse, zweifach zum Empfänger  |
| Kabelquerschnitt:     | Alle Anschlusskabel 0,34 mm <sup>2</sup> , Siliconlitze                                |
| Steuerelemente:       | Sensortasten   |
| Gewicht:              | 34 Gramm incl. aller Anschlusskabel  |
| Temperaturbereich:    | - 10° C bis + 75° C  |
| EMV Prüfung:          | EN 55014-1 und EN 55014-2, CE Prüfung und zertifiziert                                 |

## Zubehör:

- Befestigungsschrauben
- Einbauschablone

Bestell-Nr.: 6310 mit 0,34 mm<sup>2</sup> Kabel und JR Stecksystem  
6320 mit 0,34 mm<sup>2</sup> Kabel und MPX-PIK Stecksystem



# PowerBox

Wir wünschen Ihnen viel Erfolg beim Einsatz Ihrer neuen **PowerBox Sensor** !

Donauwörth im August 2008

*E. Meitner*



**PowerBox Systems**

*World Leaders in RC  
Power Supply Systems*

**PowerBox-Systems GmbH**

zertifiziert nach ISO 9001:2000

Ludwig-Auer-Strasse 5

**D-86609 Donauwörth**

**Germany**

Tel: +49-906-22 55 9

Fax: +49-906-22 45 9

info@PowerBox-Systems.com

**www.PowerBox-Systems.com**